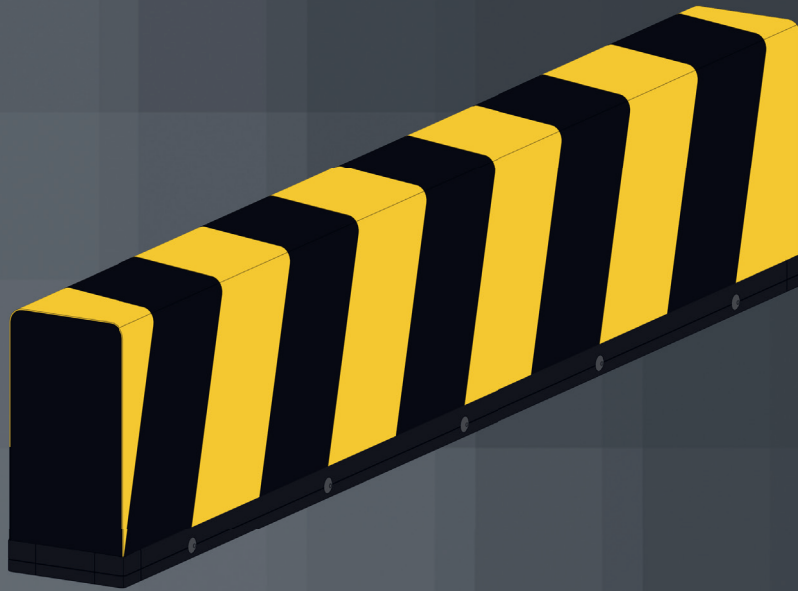


# SENTIR<sup>®</sup>

*bumper*

NBR



## Übergabedokumentation / Documentation / Documentation de datation / Documentazione di consegna / Documentatie

---

Anlagenbeschreibung / Description / Description du système / Descrizione impianto / Beschrijving van de installatie

---

Anlagenart / Type of plant / Sorte du système / Tipo d'impianto / Type installatie

---

Hersteller / Manufacturer / Fabricant / Produttore / Fabrikant

---

Seriennummer / Serial number / Numéro de série / Numero di serie / Seriennummer

---

Datum der Inbetriebnahme / Commissioning date / Date de mise en marche / Data della messa in funzione /  
Datum van de ingebruikname

---

Aufstellort / Site of installation / Lieu de montage / Luogo d'installazione / Opstellingsplaats

---

Verwendete Steuerung / Control unit / Commande utilisée / Centralina di comando adottata / Gebruikte besturing

---

Zusatzkomponenten / Additional components / Composants supplémentaires / Componenti ausiliari / Bijkomende componenten

### **Funktionsprüfung / Functional test / Contrôle de fonction / Controllo funzionale / Functiecontrole**

Sicherheitssensoren reagieren auf Betätigung / Safety sensor response to actuation /

Le senseur de sécurité réagit à l'actionnement / Il sensore di sicurezza reagisce all'azionamento /

Veiligheidssensor reageert op activering

ok

Sicherheitssensoren reagieren auf Zuleitungsunterbrechung / Safety sensor response to supply line inter-

ruption / Le senseur de sécurité réagit à l'interruption de l'alimentation / Il sensore di sicurezza reagisce

all'interruzione di collegamento / Veiligheidssensor reageert op onderbreking van de toevoerleiding

ok

---

Name der ausführenden Firma / Owner / Nom de la société exécutrice / Nome della ditta esecutrice /

Naam van de uitvoerende firma

---

Name des Installateurs / Installer / Nom de l'installateur / Nome dell'installatore / Naam van de installateur

---

Datum / Date / Date / Data / Datum

---

Unterschrift / Signature / Signature / Firma / Handtekening

# Spezifikationen

## Specifications

### Längen und Anschlüsse:

Der SENTIR Bumper ist in Längen bis zu 2.500 mm lieferbar. Die Kabelausgänge befinden sich jeweils an den Enden des Bumpers. Sonderausführungen sind auf Anfrage möglich.

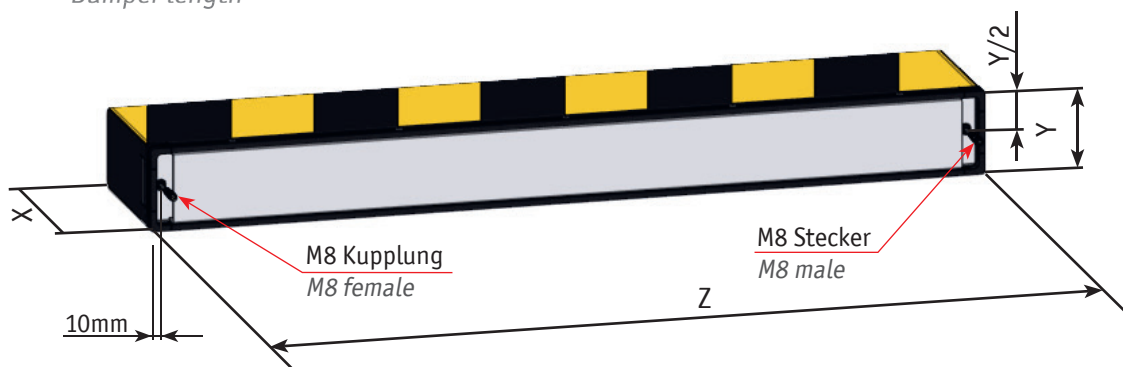
### Lengths and Connections:

The SENTIR Bumper is available in lengths up to 2,500 mm. Wiring outputs are located at each end of the bumper. Special designs available on request.

„X“ = Bumper-Höhe  
Bumper height

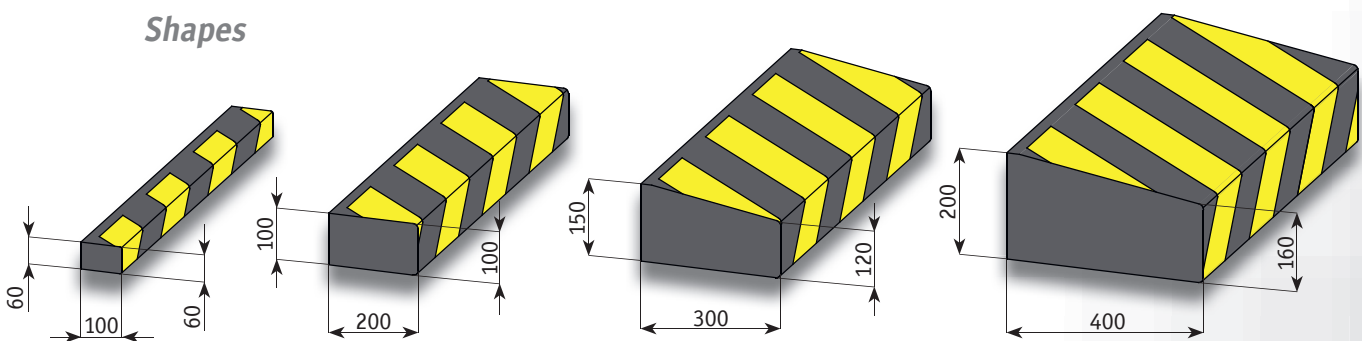
„Y“ = Bumper-Breite  
Bumper width

„Z“ = Bumper-Länge  
Bumper length



### Formen

### Shapes



Sondergrößen und Sonderformen auf Anfrage.

Special designs and special shapes available on request.

## Behautung und Farben Covering and Colors

Als Behautung dient ein schwarzer NBR-Gummibezug, wobei zusätzlich gelbe Streifen aufgebracht werden können. Sonderfarben, Beschriftungen oder spezielle Behautungen (z.B. für den Ausseneinsatz, flammhemmend etc.) auf Anfrage.

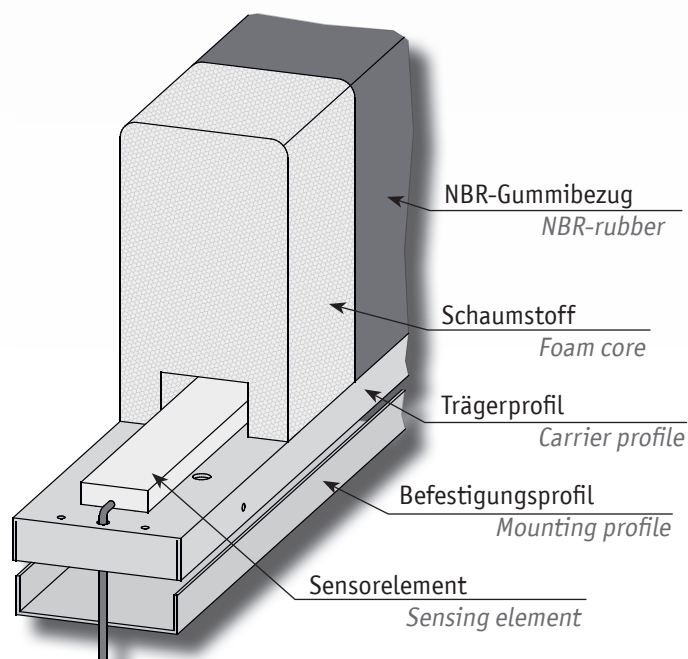
*The exterior surface is NBR black rubber, on which yellow stripes can be applied. Special colors, lettering or special exterior surface materials (e.g., for outdoor use) available on request.*

## Aufbau und Wirkungsweise Constructions and Function

Der SENTIR Bumper besteht aus einem Schaumstoffkern, der mit einem Aluminium-Trägerprofil verklebt und NBR-Gummi behautet ist. Die Behautung bietet guten Schutz vor Beschädigung und Feuchtigkeit. Im Inneren des Safety Bumpers ASB befindet sich ein Sicherheitskontaktstreifen, der bei Stauchung des Bumpers betätigt wird. Diese Information wird dann von der Auswertelektronik zum sofortigen Stop aller Bewegungen verarbeitet. Dadurch, daß schon bei geringen Druckbelastungen der Bumper anspricht, wird bei Auswahl eines geeigneten Bumpers, auch bei trägen Systemen, ein sicheres Stoppen des Systems gewährleistet. Weiterhin wird durch die Auswertelektronik der Bumper permanent auf Kabelbruch und Defekt überwacht.

*The SENTIR Bumper consists of a foam core glued to an aluminum carrier profile and covered with NBR rubber. The cover provides excellent protection against damage and moisture.*

*A safety contact strip is located in the interior of the ASB Safety Bumper and is activated when the bumper is compressed. This information is processed by the evaluation electronics and leads to the immediate stop of all movements. Because the bumper is activated under even very low pressure loads, the selection of a suitable bumper ensures even inertial systems will stop safely. The evaluation electronics also continuously monitors the bumper for wire breaks and defects.*

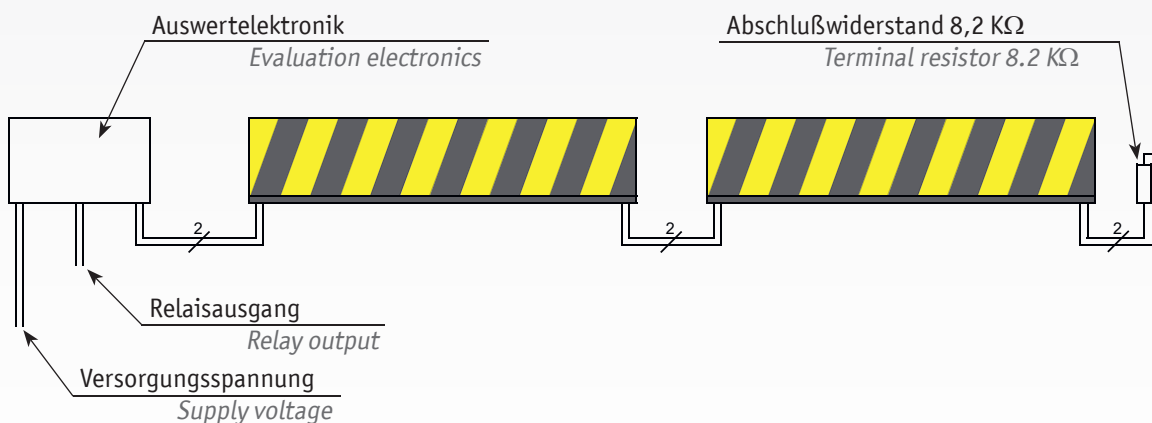


# Anschlussmöglichkeiten

## Connecting options

Zur Absicherung von Systemen lassen sich Bumper sowohl Einzel, als auch in Reihe, an einem Auswertgerät anschließen. Es können maximal fünf Bumper mit einer Gesamtkabellänge von max. 25 m in Serie geschaltet werden. Die Länge eines Bumpers kann bis zu 2,5 m betragen. Der 8,2 KW Endwiderstand muß bei der Verkettung mehrerer Bumper am letzten Bumper angebracht sein.

To provide safety for systems, bumpers can be connected to an evaluation device both individually as well as in series. Up to five bumpers may be connected in series, whereby the total cable length must not exceed 25 m. The length of one bumper can be up to 2,5 m. Where several bumpers are combined to form a chain, the 8.2 KW terminal resistor must be installed on the last bumper.



# Auslegungsgrundlage für die Bumperhöhe

## Dimensioning of Bumper Height

Um die geeignete Bumperhöhe zu ermitteln, ist folgender Schlüssel anzuwenden:

<b>Ansprechweg:</b>	$s_B = 20\%$ Bumperhöhe
<b>Nachlaufweg:</b>	$s_V = 50\%$ Bumperhöhe
<b>Nicht weiter komprimierbarer Bumper:</b>	30% Bumperhöhe

Mit dem Nachlaufweg  $s_V$  (entspricht dem Bremsweg des Systems) läßt sich dann die passende Bumperhöhe bestimmen.

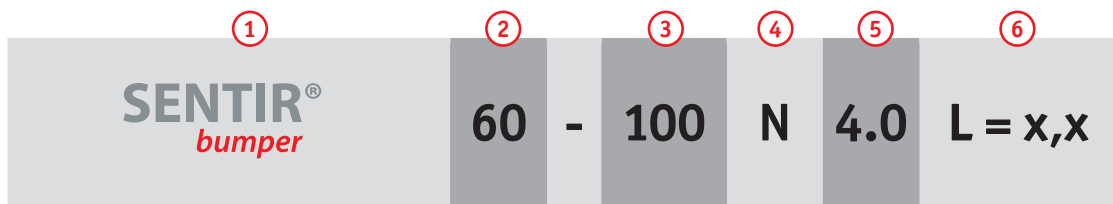
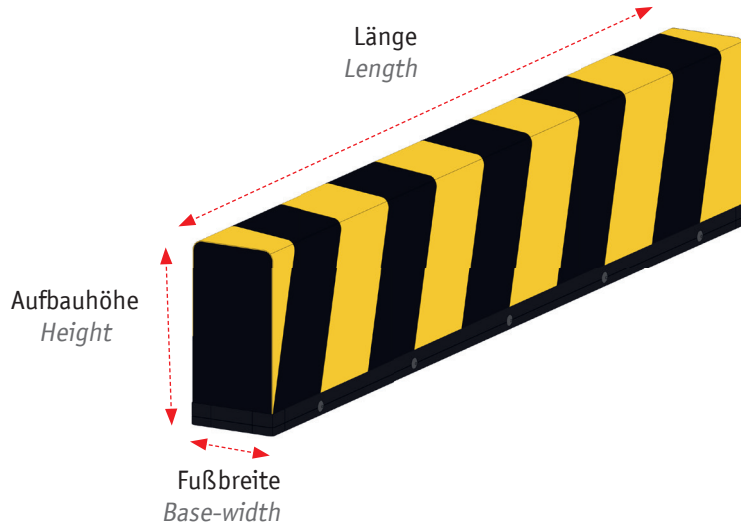
*Use the following key in order to determine the appropriate height for the bumper:*

<b>Response path:</b>	$s_B = 20\%$ bumper height
<b>Runout path:</b>	$s_V = 50\%$ bumper height
<b>No longer compressible bumper:</b>	30% bumper height

*The runout path,  $s_V$  (corresponding to the system's brake path) can then be used to determine the appropriate bumper height.*

# Typenschlüssel und Bestellhinweise

## Type Code and Ordering Information



### 1 Bezeichnung | Description

ASO Sicherheitskontaktpuffer  
ASO Safety contact bumper

### 2 Fußbreite | Base-width

z.B. 60 mm | e.g. 60 mm

### 3 Aufbauhöhe | Height

z.B. 100 mm | e.g. 100 mm

### 4 Behautung | Materials

L : Kunstleder | Artificial leather  
N : NBR-Gummi | NBR rubber

### 5 Kabelauführung | Cable versions

- 2 : Durchgangsbumper  
Continuous bumper
- 3 : Endbumper  
Terminal bumper
- 4.0 : 1x M8 Steckverbinder male und 1x M8 Steckverbinder female (L= 120 mm)  
1x M8 connector male and 1x M8 connector female (L= 120 mm)

### 6 Länge | Length

z.B. L = 2,5 m | e.g. L = 2.5 m

**HINWEIS:** Nicht alle erhältlichen Produktvarianten sind in dieser Produkt Information aufgelistet – fragen Sie uns!

PLEASE NOTE: Not all available product variants are listed in this product information – please contact us for more information!

# Technische Daten

## Technical Specifications

Forces de commande: <150N bei Prüfkörper Ø80 mm  
 <300N bei Prüfkörper 45x400 mm

Schaltspiele: größer 1 Mio.

Temperaturbereich: 0 °C bis +60 °C

Anschlußkabel: 2 x 0,34 mm<sup>2</sup> PU-Mantel

mech. Beständigkeit: sehr gut

*Activation forces: <150N with round body Ø80 mm  
 <300N with test object 45x400 mm*

*Switching cycles: more than 1 million*

*Temperature range: 0 °C bis +60 °C*

*Connection cable: 2 x 0,34 mm<sup>2</sup> PU-jacket*

*Mech. durability: very good*

Chem. Beständigkeit	Abwischen	Einwirkung 1 h	Einwirkung 24 h	Chemical resistance
Wasser (dist.)	1	1	1	Water (dist.)
Spülmittel	1	1	1	Cleaning agent
Natronlauge 10%ig	3	4	4	Causic soda 10%
Essigsäure 10%ig	3	4	4	Acetic acid 10%
Schwefelsäure 10%ig	3	4	4	Sulfuric acid 10%
Otto-Kraftstoff	1	2	3	Gasoline
Diesel-Kraftstoff	1	2	3	Diesel fuel
Motoröl	1	2	2	Motor oil
Getriebeöl	1	2	2	Transmission fluid
	wipe off	let it set for 1 h	let it set for 24 h	

1=keine Reaktion 2=geringe Reaktion 3=mäßige Reaktion 4=merkliche Reaktion 5=starke Reaktion 6=sehr starke Reaktion  
 1=no reaction 2=minor reaction 3=mild reaction 4=noticeable reaction 5=strong reaction 6=very strong reaction

**Wartung:** Die Bumper sind wartungsfrei. Eine jährliche Funktionsprüfung wird empfohlen.

*maintenance:* The bumpers are maintenance free. An annually function test is recommended.

#### Headquarter Europe

ASO GmbH  
Hansastraße 52  
59557 Lippstadt

**Tel** +49 2941 9793-0  
**Fax** +49 2941 9793-299  
[www.asosafety.de](http://www.asosafety.de)  
[sales-eu@asosafety.com](mailto:sales-eu@asosafety.com)

#### Headquarter USA

ASO Safety Solutions Inc.  
350 N Frontage Road  
Landing, NJ 07850

**Phone** +1 973 5869600  
**Fax** +1 973 5861590  
[www.asosafety.com](http://www.asosafety.com)  
[sales-us@asosafety.com](mailto:sales-us@asosafety.com)

#### Headquarter Asia Pacific

ASO Safety Solutions Nanjing Co. Ltd.  
Jinma Lu 3 Maqun Scientific Park  
210049 Nanjing

**Phone** +86 25 856 73990  
[www.asosafety.cn](http://www.asosafety.cn)  
[sales-cn@asosafety.com](mailto:sales-cn@asosafety.com)



DOC0000506 Technical data Rev 06  
as of 26.04.2024  
Technical changes reserved